

AVA L EK 3 · C O

L43

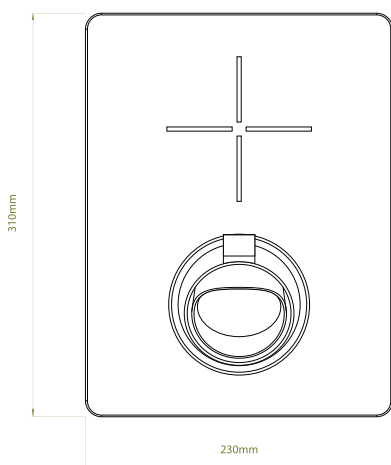
43kW type 2
mode 3 charger



specificații

modul de încărcare:	mode 3 - IEC61851
carcasă:	IP 54
temperatura de funcționare:	- 30 °C ... + 45 °C
tensiune de funcționare:	între L1 și N: 85 - 264 VAC
intrări de alimentare:	L1, L2, L3, N, PE (împământare)
curent maxim de încărcare trifazic:	43kW 63Amps
curent maxim de încărcare programabil*	6A,10A,13A, 16A, 24A, 32A, 48A, 63A
*(la instalare)	


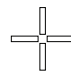


dimensiuni



- 23 cm x 31 cm x 10 cm
lățime înălțime adâncime
- greutate 8kg

opțiuni

- avertizare sonoră conectare mașină și pornire/oprire încărcare
- LED-uri pe panoul frontal pentru indicarea stării (pregătit, eroare, încărcare, conectat)

-  Error: General fault
-  Charging
-  Connected to car
-  Available